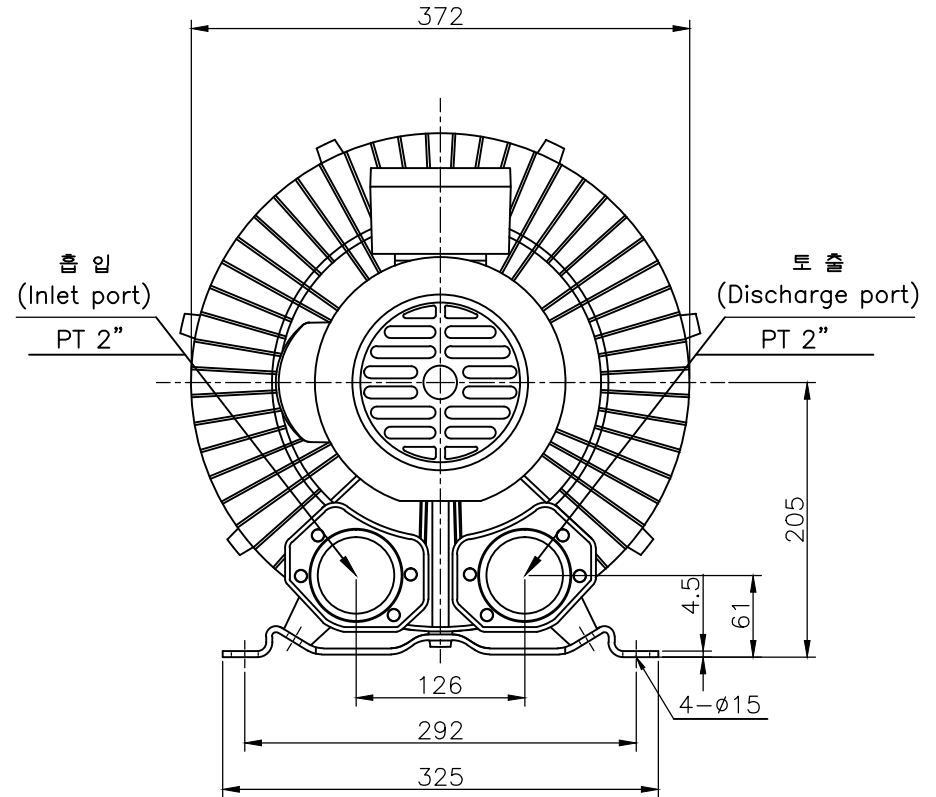
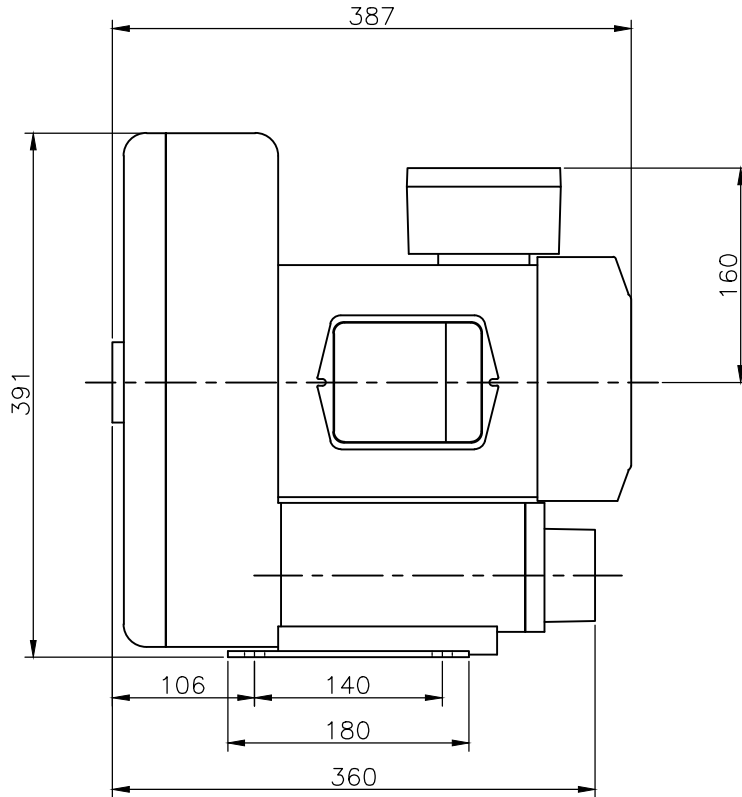


NOTE 1)

PHASE	OUTPUT	POLE	VOLT	AMP	WEIGHT
1 Φ	2.2 Kw	2 P	220 V	15.5 A	39 Kg



회주제품 구조				절삭 가공				No.				Revision				Date	Draw	Check	Appr.
보통 치수 허용차	길이		두께		치수 구분	정밀급	보통급	형식 TYPE				HRB-501		도명 TITLE		OUTLINE DWG			
	치수 구분	허용차	치수 구분	허용차	0 - 6	± 0.05	± 0.1	DRAWN	DESIGN	CHECKED	APPROVED	3RD ANGLE	SCALE:1/NS	UNIT:mm					
	0 - 120	± 1.5	0 - 10	± 1.5	6 - 30	± 0.1	± 0.2	B.S.Kim				SIZE	1 Φ 2P 2.2Kw						
	120 - 250	± 2.0	10 - 18	± 2.0	30 - 120	± 0.15	± 0.3	09.06.25				도번 DWG. No	BOD00153						
	250 - 400	± 3.0	18 - 30	± 3.0	120 - 315	± 0.2	± 0.5	黃海電機 HWANG HAE ELECTRIC											
	400 - 500	± 4.0	30 - 50	± 3.5	315 - 1000	± 0.3	± 0.6												
500 - 1800	± 6.0			1000 - 2000	± 0.5	± 1.2													
				2000 - 3150	± 0.8	± 1.6													