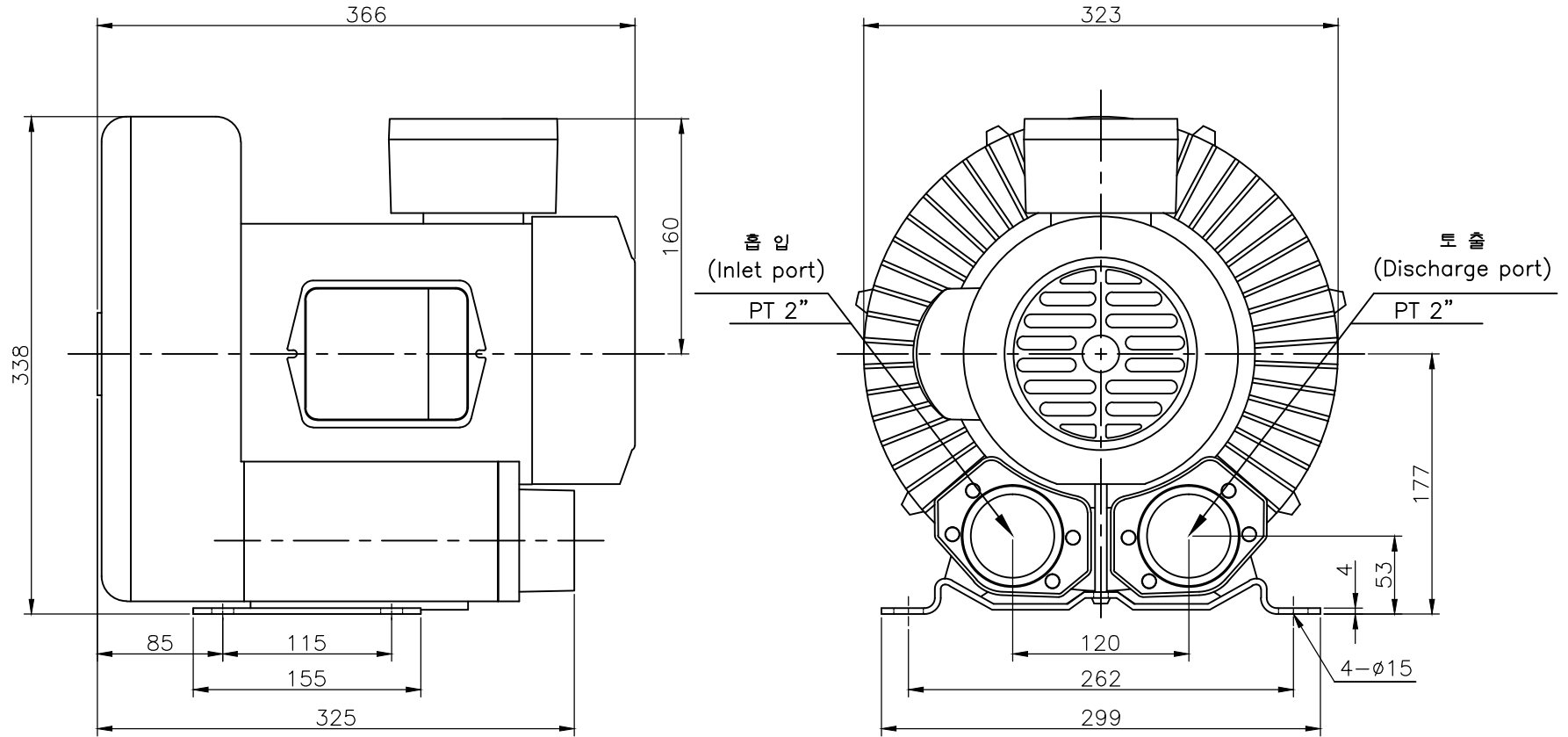


NOTE 1)

PHASE	OUTPUT	POLE	VOLT	AMP	WEIGHT
1 Φ	2.2 Kw	2 P	220 V	15 A	33 Kg



회주제품 주조				절삭 가공				No.				Revision				Date	Draw	Check	Appr.
보통 치수 허용차	길이	두께		치수 구분	정밀급	보통급	No.				Revision				Date	Draw	Check	Appr.	
	치수 구분	허용차	치수 구분	허용차	0 - 6	± 0.05	± 0.1	형식 TYPE				HRB-401				도명 TITLE			
	0 - 120	± 1.5	0 - 10	± 1.5	6 - 30	± 0.1	± 0.2	DRAWN	DESIGN	CHECKED	APPROVED	3RD ANGLE	SCALE:1/NS	UNIT:mm	OUTLINE DWG				
	120 - 250	± 2.0	10 - 18	± 2.0	30 - 120	± 0.15	± 0.3	B.S.Kim				SIZE				1 Φ 2P 2.2Kw			
	250 - 400	± 3.0	18 - 30	± 3.0	120 - 315	± 0.2	± 0.5	09.06.25				도번 DWG. No				BOD00151			
	400 - 500	± 4.0	30 - 50	± 3.5	315 - 1000	± 0.3	± 0.6	黃海電機 HWANG HAE ELECTRIC				도번 DWG. No				BOD00151			
500 - 1800	± 6.0			1000 - 2000	± 0.5	± 1.2													
				2000 - 3150	± 0.8	± 1.6													