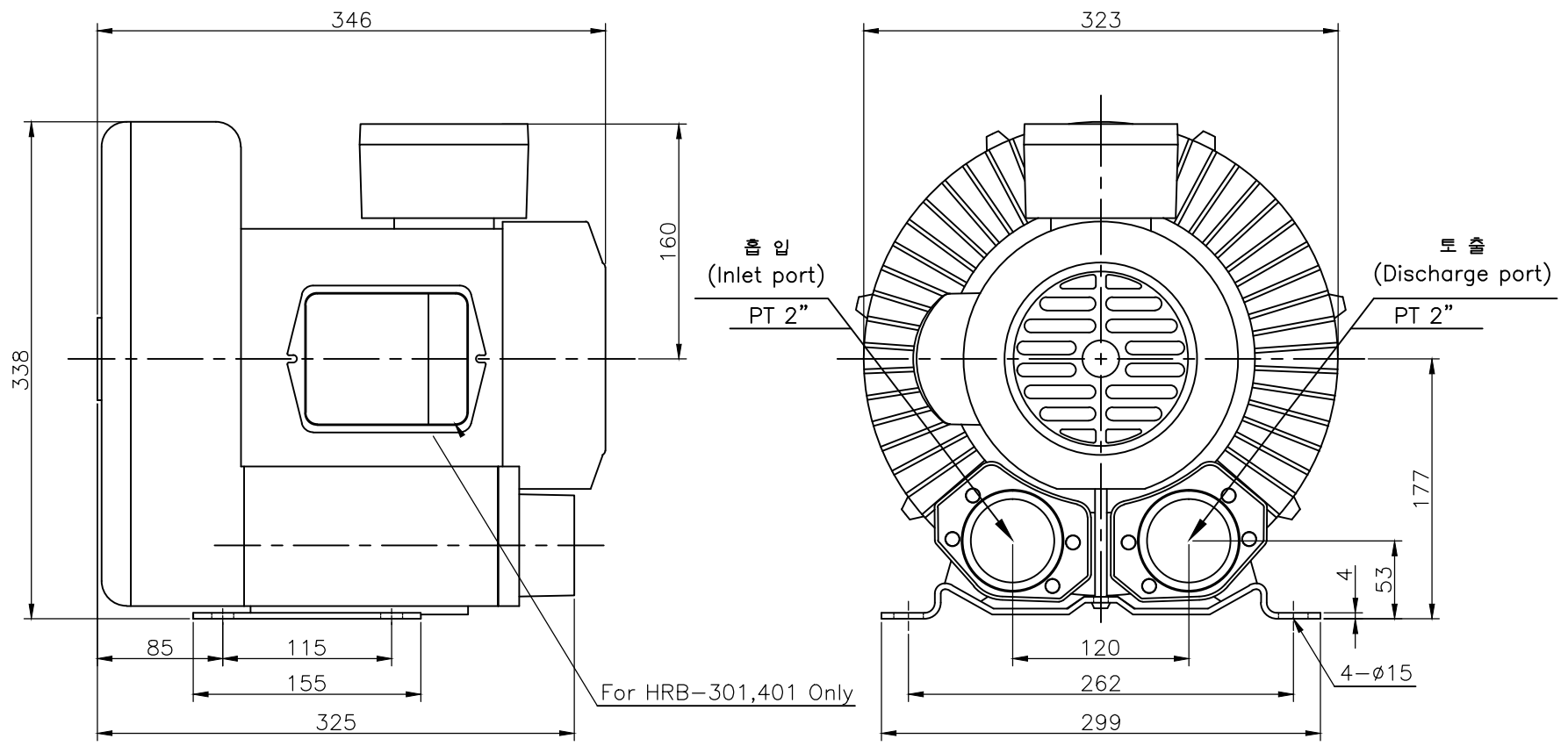


NOTE 1)

PHASE	OUTPUT	POLE	VOLT	AMP	WEIGHT
1 Φ	1.5 Kw	2 P	220 V	11.5 A	33 Kg



회주제품 주조				절삭 가공				No.				Revision				Date	Draw	Check	Appr.
보통 치수 허용차	길이		두께		치수 구분	정밀급	보통급	형식	HRB-301				도명		OUTLINE DWG				
	치수 구분	허용차	치수 구분	허용차	0 - 6	±0.05	±0.1	TYPE	DRAWN	DESIGN	CHECKED	APPROVED	3RD ANGLE	SCALE:1/NS	UNIT:mm				
	0 - 120	±1.5	0 - 10	±1.5	6 - 30	±0.1	±0.2												
	120 - 250	±2.0	10 - 18	±2.0	30 - 120	±0.15	±0.3	B.S.Kim											
	250 - 400	±3.0	18 - 30	±3.0	120 - 315	±0.2	±0.5	09.06.25											
400 - 500	±4.0	30 - 50	±3.5	315 - 1000	±0.3	±0.6	黃海電機				도번		BOD00133						
500 - 1800	±6.0			1000 - 2000	±0.5	±1.2	HWANG HAE ELECTRIC				DWG. No.								
				2000 - 3150	±0.8	±1.6													